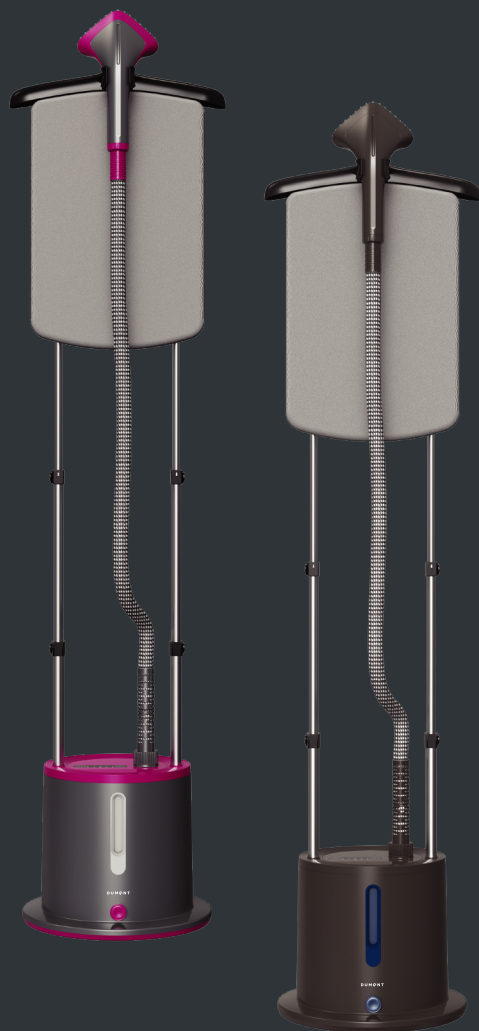


DUMONT



**Руководство по эксплуатации
Напольный отпариватель Dumont**

Модель DMGS-1004 / DMGS-1005

Содержание

1. Правила и условия безопасной эксплуатации _____	3
2. Внешний вид и комплектация _____	5
3. Эксплуатация _____	6
4. Обслуживание и уход _____	8
5. Хранение и транспортировка _____	9
6. Правила и условия реализации и утилизации _____	9
7. Сведения об ограничениях в использовании оборудования _____	9
8. Возможные неисправности и методы их устранения _____	10
9. Гарантийные обязательства _____	11
10. Технические характеристики _____	12
11. Информация об изготовителе и импортере _____	12



Уважаемый покупатель!

Благодарим вас за покупку продукции торговой марки Dumont. Dumont – это качество, красота и надёжность, внимательное отношение к потребностям клиентов. Надеемся, что вам понравится продукция компании и вы также будете выбирать наши изделия в будущем.

Напольный отпариватель Dumont DMGS-1004/DMGS-1005 идеально подходит для разглаживания складок на одежде. Благодаря высокой мощности и интенсивности подачи пара он легко справляется с самыми сложными задачами.

Чтобы узнать обо всех продуктах торговой марки, посетите наш сайт dumont.ru

1. Правила и условия безопасной эксплуатации

Внимательно прочитайте инструкцию перед использованием прибора и сохраните ее для дальнейшего использования в качестве справочного материала.

Используйте прибор только по его назначению, указанному в инструкции. Не используйте его для других целей.

Перед началом работы осмотрите прибор и шнур питания, убедитесь в отсутствии механических повреждений.

В случае обнаружения повреждений прибора или шнура питания прекратите использование, отключите прибор от электросети и обратитесь в ближайший сервисный центр.

Перед подключением прибора к электрической розетке убедитесь, что параметры электропитания, указанные на нем и/или в инструкции, совпадают с параметрами используемого источника питания.

Используя удлинитель, убедитесь, что он соответствует потребляемой мощности прибора и имеет заземление.

Не погружайте прибор в воду и другие жидкости.

Не переносите прибор взявшись за шнур питания. Не тяните за шнур питания при отключении вилки от розетки.

Не протягивайте шнур питания в дверных проемах или вблизи источников тепла. Следите за тем, чтобы шнур не перекручивался и не перегибался, не соприкасался с острыми предметами, углами и кромками мебели.

Запрещается самостоятельно ремонтировать прибор, разбирать или вносить изменения в конструкцию.

Контролируйте работу прибора, когда рядом находятся дети или домашние животные. Не позволяйте детям играть с прибором. Хра-

ните прибор в местах недоступных для детей.

Не оставляйте работающий прибор без присмотра. Выключите его и отключите от электросети, если не используете прибор длительное время или перед проведением обслуживания.

Устанавливайте прибор только на устойчивую горизонтальную поверхность на расстоянии не менее 10 см от стены и края стола. Не устанавливайте прибор на мягкую поверхность.

Не допускайте падения прибора и не подвергайте его ударам.

Используйте только входящие в комплект аксессуары и комплектующие. Использование иных принадлежностей может привести к поломке устройства и получению травм.

Не используйте прибор вблизи воды или огня. Не подвергайте воздействию прямых солнечных лучей.

Всегда отключайте прибор от сети перед его чисткой и перед тем, как налить или вылить воду из резервуара, а также в том случае, если вы не пользуетесь прибором.

Не перемещайте и не наклоняйте прибор во время работы. Устанавливайте прибор только на пол, не используйте для этого стулья и столы.

Не выдергивайте паровой шланг с силой во избежание повреждений устройства и утечки пара. Не используйте его для перемещения прибора.

Если во время работы наблюдается выход пара из корпуса устройства, убедитесь, что паровой шланг не пережат, а отверстия распылителя не заблокированы.

Во избежание контакта с горячей водой, вытекающей из отверстий для выпуска пара, осматривайте устройство перед каждым использованием и при включении устройства держите его на расстоянии от себя.

Всегда держите прибор так, чтобы паровой шланг находился в вертикальном положении, во избежание брызг горячей воды никогда не отпаривайте в горизонтальном положении и не отклоняйте отпариватель назад.

Во избежание получения ожогов держите отпариватель в руке, за предназначенную для этого ручку, поскольку верхняя часть отпаривателя сильно нагревается во время работы. По этой же причине не направляйте струю пара на открытые участки тела и не приближайте их ближе 20 см к отверстиям для выхода пара.

Не закрывайте отверстия выхода пара и не вставляйте в них посторонние предметы.

Никогда не осуществляйте отпаривание одежды, надетой на человека.

При наполнении резервуара не превышайте допустимый максимальный уровень воды.

Не включайте прибор без воды. Отключайте прибор, как только в резервуаре закончилась вода.

Не направляйте струю пара на людей, животных, растения, а также на мебель, электроприборы, книги и любые предметы, которые могут быть повреждены горячим паром и влагой.

Чистите прибор и убирайте на хранение только после его полного остывания (не менее 5 минут после отключения), иначе существует риск получения ожога горячей водой. Съемные приспособления должны быть сухими и охлажденными.

Внимание! Не добавляйте в воду никаких добавок (например крахмал, парфюмерные жидкости). Рекомендуем использовать дистиллированную воду для минимизации образования накипи в резервуаре.

2. Внешний вид и комплектация

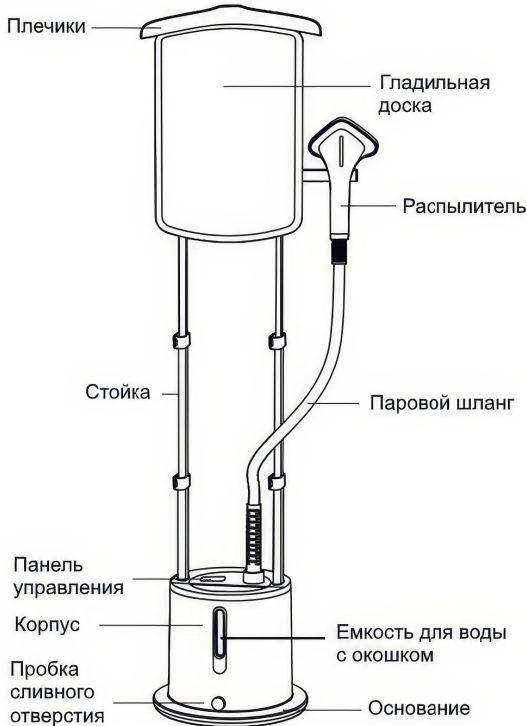
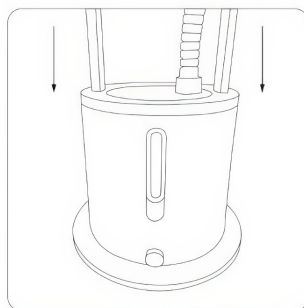
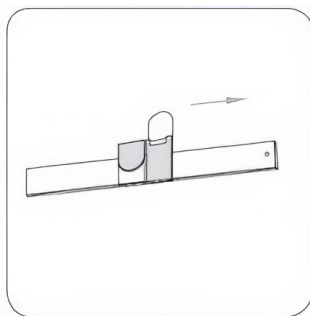


рисунок схематичный

3. Эксплуатация

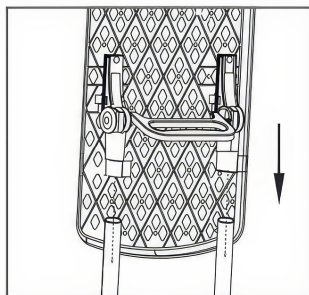
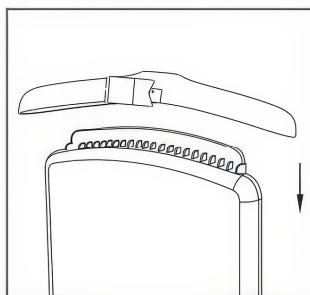
Сборка и разборка стойки

Чтобы установить стойку на корпус прибора, сначала полностью ее раздвиньте до максимальной длины. Для этого ослабьте крепёжные скобы как показано на рисунках ниже. Затем вставьте оба конца стойки в два отверстия на корпусе прибора и надавите до щелчка. Чтобы снять стойку необходимо сначала сложить ее до минимальной длины, ослабив крепежные скобы. При этом запорный механизм откроется и можно отсоединить стойку от корпуса прибора.



Сборка гладильной доски

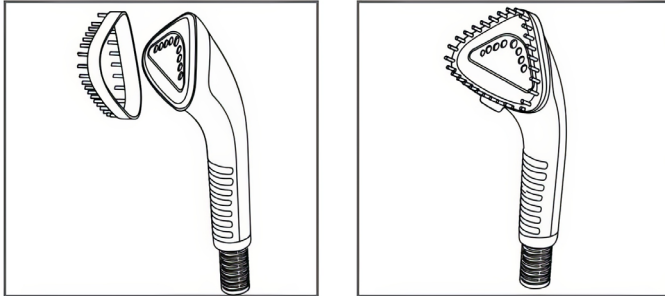
Вставьте вешалку в верхнюю часть гладильной доски (как показано на рисунке ниже), затем установите держатель для распылителя за гладильной доской. Вставьте собранную гладильную доску в опорные стойки (как показано на рисунке ниже).



Установка щетки-насадки

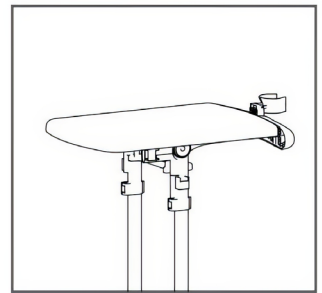
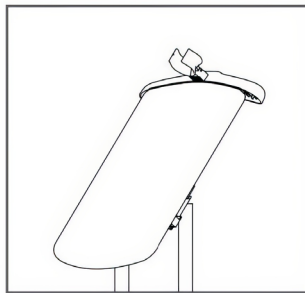
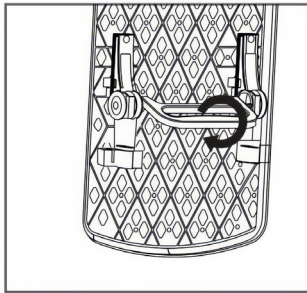
Щетка-насадка для удаления ворса позволяет очищать предметы от волос, ворсинок и шерсти животных.

При необходимости достаньте щетку-насадку и установите ее непосредственно на распылитель (как показано на рисунках ниже). Чтобы снять насадку, следуйте инструкции в обратном порядке. Перед установкой убедитесь, что прибор выключен и полностью остыл.



Использование гладильной доски

Чтобы изменить угол наклона гладильной доски, опустите ручку за гладильной доской вниз (как показано на рисунке ниже). Гладильная доска имеет три угла наклона - 45°, 90°, 180° (как показано на рисунках ниже).



Использование прибора

Поставьте собранный прибор на ровную и устойчивую поверхность или пол. Отрегулируйте высоту и угол наклона гладильной доски. Повесьте чистую одежду на плечики.

Достаньте резервуар для воды, откройте крышку и заполните его водой. Убедитесь, что в резервуаре для воды достаточно воды и что резервуар правильно установлен.

Подключите прибор к электросети и нажмите кнопку питания. Загорится индикатор, это означает, что прибор предварительно разогревается. Примерно через 45 секунд процесс предварительного разогрева завершится, и пар начнет поступать автоматически. Выберите необходимый уровень подачи пара, соответствующий материалу одежды, с помощью кнопки справа «Режим». На выбор доступно пять уровней - шелк, вискоза, шерсть, хлопок, лен.

Прежде чем приступить к глаженью, наденьте защитную перчатку. Возьмите распылитель за ручку. Следите при этом, чтобы отверстия подачи пара были направлены в противоположную от вас сторону. Начните отпаривание, аккуратно притрагиваясь к ткани распылителем, выполняя вертикальные движения сверху вниз / снизу вверх. Пар будет проходить по внешней и внутренней поверхности ткани, разглаживая складки. Расправляйте ткань свободной рукой в защитной перчатке.

Всегда отпаривайте таким образом, чтобы паропровод находился в вертикальном состоянии.

В паропроводе во время работы может слышаться «бульканье». Этот звук является естественным результатом конденсации пара.

Внимание! Когда распылитель встряхивается или перемещается из стороны в сторону, на поверхности распылителя могут появиться капли воды. Будьте аккуратны, так как капли могут быть очень горячими.

После окончания работы с прибором, выключите его с помощью кнопки питания и отключите от сети электропитания. Вставьте ручку распылителя в держатель, зафиксировав тем самым паровой шланг в вертикальном положении. Слейте воду из резервуара. Дайте прибору полностью остыть в течение 30-60 минут.

4. Обслуживание и уход

Производите чистку устройства после каждого использования.

Перед чисткой убедитесь, что устройство выключено и полностью остыло.

Корпус прибора, паровой шланг и распылитель следует протирать мягкой влажной тканью.

Запрещается использовать для чистки прибора губки с абразивным покрытием, абразивные чистящие средства или растворители. Регулярно удаляйте накипь из устройства для продления срока эксплуатации. Частота процедур по удалению накипи зависит от

качества используемой воды и частоты использования прибора. Для очищения прибора от накипи снимите резервуар для воды, налейте в него чистую воду и установите на корпус. Таким образом, бойлер, расположенный внутри корпуса, заполнится некоторым количеством воды. Снимите резервуар для воды с корпуса и через сливное отверстие, расположенное в нижней части прибора, слейте воду из бойлера. Таким образом вымывается накипь. Повторите данный действия несколько раз, пока не удалите всю накипь. Не погружайте прибор в воду и другие жидкости.

5. Хранение и транспортировка

Храните прибор в сухом вентилируемом месте вдали от нагревательных приборов. Избегайте воздействия прямого солнечного света. Храните в местах недоступных для детей.

Прибор транспортируется всеми видами транспорта в соответствии с правилами перевозки грузов, действующими на транспорте конкретного вида. При перевозке прибора рекомендуется использовать оригинальную заводскую упаковку.

При транспортировке и хранении запрещается подвергать прибор механическим воздействиям, которые могут привести к повреждению прибора и/или нарушению целостности упаковки.

6. Правила и условия реализации и утилизации

Особых требований по реализации не предусмотрено.

Упаковку, руководство по эксплуатации, а также само устройство необходимо утилизировать в соответствии с местной программой по переработке отходов. Не выбрасывайте устройство вместе с обычным бытовым мусором.

7. Сведения об ограничениях в использовании оборудования

Прибор предназначен для использования в бытовых условиях и может применяться в квартирах, загородных домах и других подобных местах для непромышленной и некоммерческой эксплуатации. Данный прибор не предназначен для использования лицами (включая детей) с ограниченными физическими возможностями, ограниченными возможностями сенсорной системы, умственными возможностями, либо лицами, не имеющими опыт и знания по использованию данного прибора до тех пор, пока их должным образом не будет контролировать или проинструктирует лицо, ответственное за их безопасность.

8. Возможные неисправности и методы их устранения

Проблема	Возможная причина	Возможное решение
Отсутствует пар	Устройство не включено	Проверьте, включен ли прибор в электросеть
	Резервуар для воды пуст	Отключите устройство, дайте ему остыть не менее 5 минут и залейте воду в резервуар
	Паропровод согнут	Проверьте паропровод на наличие заломов и загибов
Слабая подача воды	Резервуар для воды пуст	Отключите устройство, дайте ему остыть не менее 5 минут и залейте воду в резервуар
Через отверстия распылителя вытекает вода	В паропроводе скопился конденсат	Удерживайте паропровод вертикально в натянутом состоянии до тех пор, пока вода не стечет обратно в отпариватель

9. Гарантийные обязательства

Мы предоставляем гарантию в течение 1 года с момента покупки.

Если произошла поломка, вам необходимо позвонить по справочной линии потребителей 8-800-511-59-57 или написать на электронную почту service@dumont.ru

Вы можете обратиться к продавцу или уточнить список актуальных авторизованных сервисных центров на официальном сайте dumont.ru.

Для осуществления гарантийного обслуживания вам необходимо предъявить чек на покупку/электронный чек, или заполненный гарантийный талон.

Гарантия признается лишь в том случае, если изделие использовалось в соответствии с руководством по эксплуатации.

Данная гарантия не распространяется на сбои, возникающие в результате ненадлежащего или коммерческого использования продукта.

Данная гарантия не распространяется на следующие случаи:

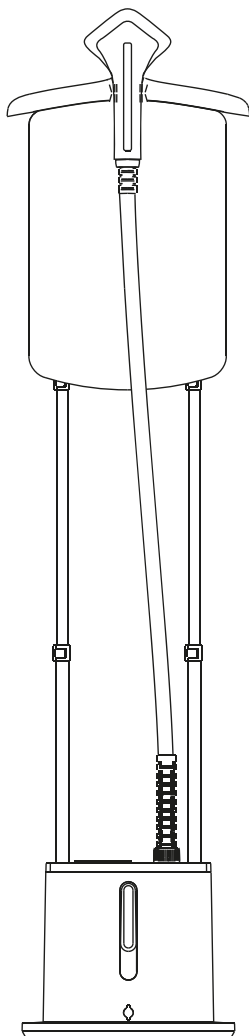
1. Любые повреждения и неисправности, возникающие в результате использования прибора с нарушением рекомендаций руководства по эксплуатации.
2. Любые повреждения и неисправности, возникающие при погрузке, разгрузке и обращении с прибором после его доставки.
3. Любые повреждения и поломки из-за низкого или высокого напряжения, неправильного монтажа.
4. Повреждения и неисправности из-за пожара и/или молнии.
5. Повреждения корпуса прибора.
6. Вмешательство и ремонт оборудования кем-либо, кроме лиц из официальных авторизованных сервисных центров;
7. Проблемы, возникающие при монтаже любых деталей, кроме деталей, поставляемых производителем.

Гарантия недействительна при удалении и повреждении оригинального серийного номера на продукции.

10. Технические характеристики
Напряжение: 220-240 В
Частота: 50-60 Гц
Мощность: 2000 Вт
Интенсивность подачи пара: 45 г/мин.
Объем емкости для воды: 1700 мл
Класс защиты: I
Габаритные размеры: 33 × 33 × 165 см
Вес: 6,2 кг



11. Информация об изготовителе и импортере
Изготовитель: Чжэцзян Хуагуанг Электрик Апплаянс Груп Ко.,
Лтд.
Адрес изготовителя: Индастри Девелопмент Зоун, Жоусян Таун,
Сикси Сити, Китай.
Страна изготовления: Китай.
Импортер: АО «Гранд-Трейд». Юридический адрес: 119021, Рос-
сия, г. Москва, вн. тер. г. муниципальный округ Хамовники, ул.
Льва Толстого, д. 5, стр. 1, этаж 6, помещ./ком. 1/23.
Тел.: +7 495 138-88-55.
e-mail: info@grandtrade.world



Напольный отпариватель Dumont

Модель DMGS-1004 / DMGS-1005